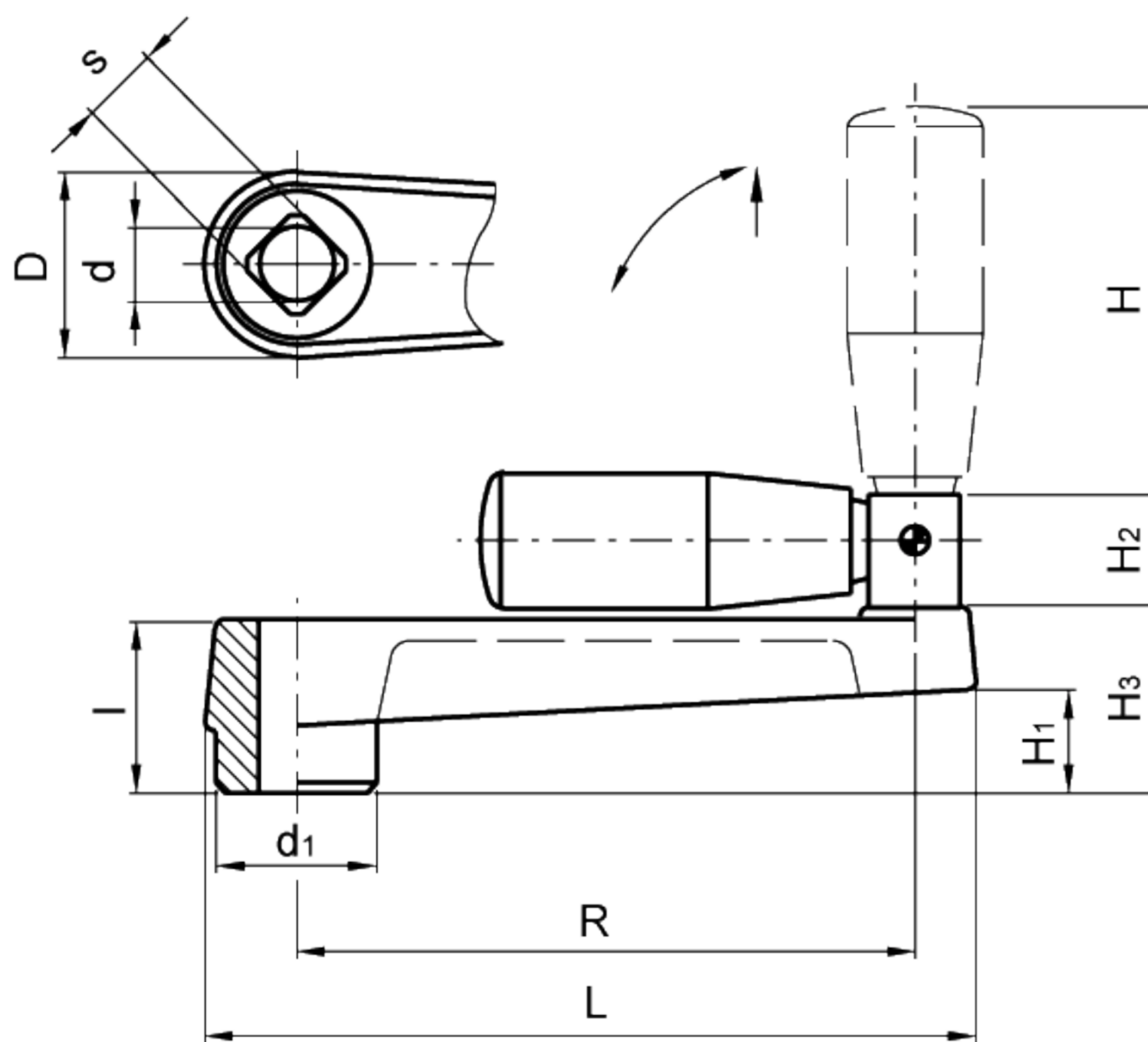
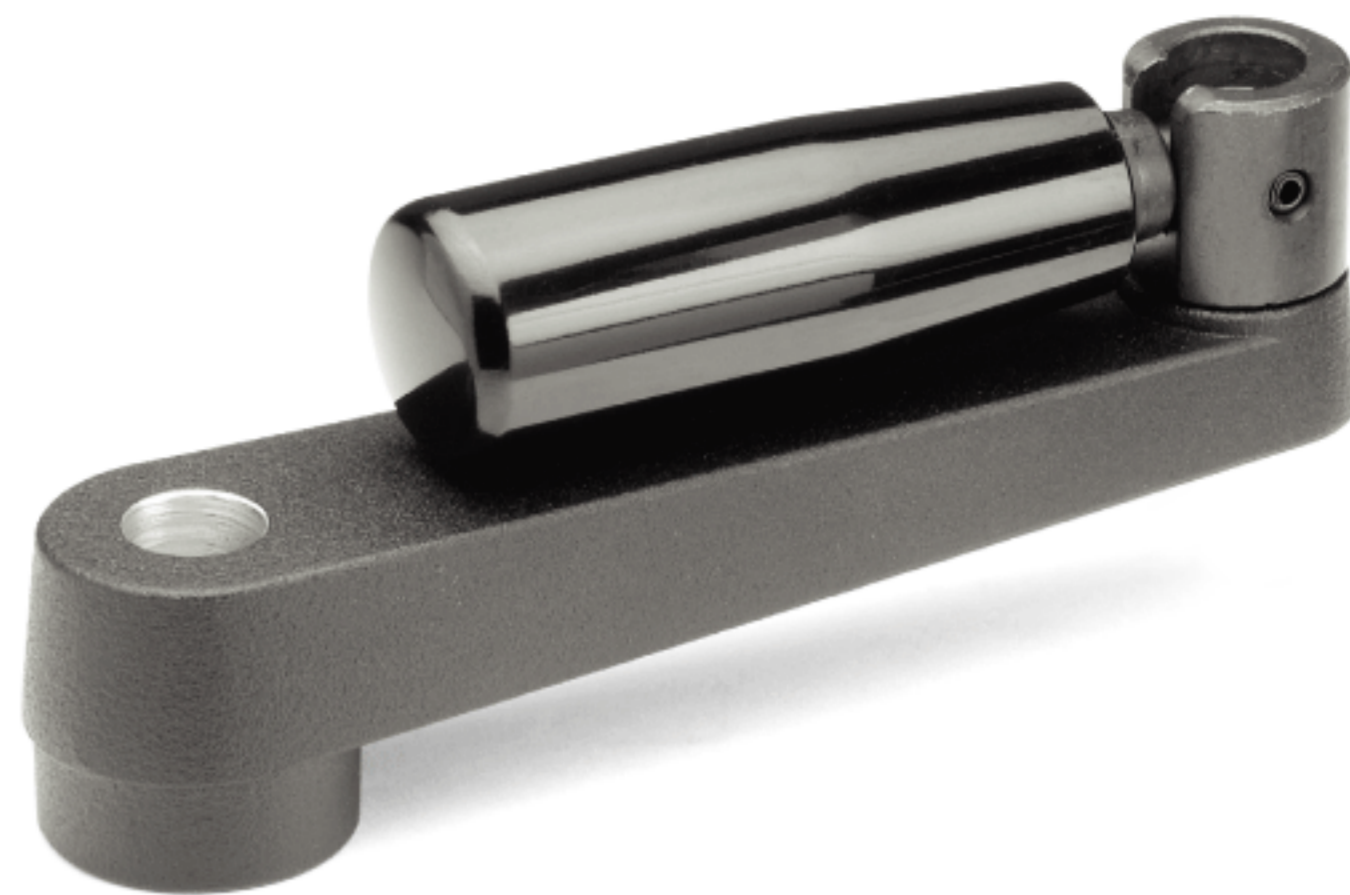


# GN 471.3

## 带折叠手柄的曲柄摇手

- 铸铝本体，RAL9005黑色环氧树脂涂层，亚光饰面(类型GN471)。
- 轮毂：
  - B = 标准H7规定公差的普通孔
  - V = H11规定公差方孔。
- GN598.3黑色酚醛基(PF)热固性塑料折叠手柄(类型KU-参见第280页)。  
耐溶剂、机油、油脂以及其他化学溶剂。

有关用埋头螺钉，在轴上安装GN471.3，请参见第668页GN110钻孔技术说明。



| 标准件<br>型号                            | 主尺寸 |    |    |    |      |    | 安装孔     |         |    | 手柄   |    |     | 重量<br>g    |
|--------------------------------------|-----|----|----|----|------|----|---------|---------|----|------|----|-----|------------|
|                                      | L   | D  | d1 | H1 | H2   | H3 | d H7    | s H11   | l  | H    | ∅  | R   |            |
| GN 471.3-100-B12<br>GN 471.3-100-V12 | 125 | 30 | 27 | 17 | 19.5 | 30 | 12<br>- | -<br>12 | 28 | 67.5 | 23 | 100 | 199<br>196 |
| GN 471.3-125-B14<br>GN 471.3-125-V14 | 154 | 35 | 32 | 22 | 19.5 | 36 | 14<br>- | -<br>14 | 34 | 67.5 | 23 | 125 | 254<br>247 |
| GN 471.3-160-B17<br>GN 471.3-160-V17 | 191 | 39 | 35 | 26 | 19.5 | 40 | 17<br>- | -<br>17 | 38 | 82.5 | 26 | 160 | 346<br>340 |